

AutoCAD 2012 / LT 2012 – Nuova Interfaccia Utente

Descrizione:

Il corso fornisce informazioni sulla nuova interfaccia utente di AutoCAD basata su schede e pannelli

Durata: 4 ore

Prerequisiti: conoscenza di s.o. Microsoft Windows e AutoCAD fino alla versione 2009/LT 2009

Contenuti:

- Uso dei pannelli e delle schede
- Personalizzazione menu (CUI)
- Recupero personalizzazioni da vecchi menu

PARTECIPANTI E SEDI

I corsi si svolgeranno presso la sede di [X.MEM](http://www.xmem.it) o presso la sede del cliente.

ORARI

Il calendario delle lezioni sarà stabilito in base alle esigenze organizzative.

La nostra didattica si avvale dell'esperienza maturata negli anni dalla nostra azienda nel campo della formazione, e dell'apporto di qualificati docenti che garantiscono l'alto livello dei corsi.

X.mem s.r.l.

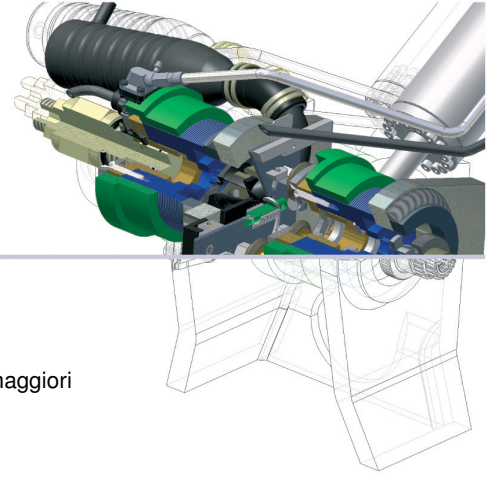
via Ferrarese, 41/G – 44042 Cento (FE) - P.I. e C.F. 01375140389

tel: 051 6830857 – fax: 051 6853608 – e-mail: xmem@xmem.it – www.xmem.it

X.mem

s e r v i z i C A D

X.mem è anche a disposizione per eventuali corsi personalizzati, contattarci per maggiori informazioni..



x.mem s.r.l.

via Ferrarese, 41/G – 44042 Cento (FE) - P.I. e C.F. 01375140389

tel: 051 6830857 – fax: 051 6853608 – e-mail: xmem@xmem.it – www.xmem.it