

In collaborazione con ECIPAR Ferrara propone:

LA PROGETTAZIONE CAD 3D

Operazione **AL SERVIZIO DELLA MECCANICA**

Rif. P.A. 219/FE anno 2009 Progetto 1 Edizione 2

Obiettivi:

Acquisizione delle competenze mirate ad eseguire la progettazione industriale computerizzata polivalente in ambiente meccanico, al fine di accrescere o riqualificare quelle già possedute dagli addetti del settore meccanico

Sarà rilasciato un **attestato di frequenza**

Destinatari:

Titolari, soci e collaboratori di piccole e medie imprese del settore meccanico e automazione che necessitano di aggiornamento/formazione su tematiche di applicazione di tecnologie informatiche innovative sulla **progettazione CAD 3D con Inventor 2010**

Durata e costo:

Il corso ha una durata complessiva di **68 ore** ed è a **frequenza obbligatoria**
E' prevista una **quota di partecipazione di € 79,33**

Argomenti generali:

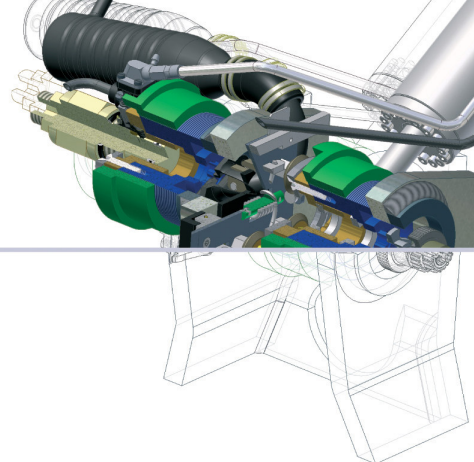
- Rappresentazione grafica e simulazione tridimensionale e relativi applicativi di prototipazione in ambito meccanico
- Principi fondamentali di Inventor 2010, comandi di disegno e di modifica
- Impostazione dei disegni e progettazione di componenti meccanici in 3D
- Modellazione e Mesh

Sede:

Le lezioni si terranno a partire **dal 5 Maggio 2010** e per venire incontro alle esigenze dei partecipanti titolari, soci e collaboratori, parte dell'attività formativa potrà essere calendarizzata in orario preserale (ore 16-20.00 o 17-21.00)
presso ECIPAR FERRARA – scarl
Via Tassini 8 44100 Ferrara

Termine iscrizioni:

30 Aprile 2010



Calendario lezioni

GIORNO	DATA	ORE	ORARIO	Orario alternativo su richiesta dei partecipanti (TITOLARI SOCI COLLABORATORI)
mercoledì	05/05/10	4	14-18.00	
venerdì	07/05/10	4	14-18.00	
lunedì	10/05/10	4	14-18.00	
martedì	11/05/10	4	16-20.00	
giovedì	13/05/10	4	16-20.00	
giovedì	20/05/10	4	14-18.00	16-20.00 oppure 17-21.00
venerdì	21/05/10	4	14-18.00	
lunedì	24/05/10	4	14-18.00	16-20.00 oppure 17-21.00
martedì	25/05/10	4	14-18.00	16-20.00 oppure 17-21.00
giovedì	27/05/10	4	14-18.00	16-20.00 oppure 17-21.00
lunedì	31/05/10	4	14-18.00	
giovedì	03/06/10	4	14-18.00	16-20.00 oppure 17-21.00
lunedì	07/06/10	4	14-18.00	16-20.00 oppure 17-21.00
martedì	08/06/10	4	14-18.00	16-20.00 oppure 17-21.00
giovedì	10/06/10	4	14-18.00	16-20.00 oppure 17-21.00
martedì	15/06/10	4	14-18.00	16-20.00 oppure 17-21.00
giovedì	17/06/10	4	14-18.00	16-20.00 oppure 17-21.00

Sede del corso

ECIPAR FERRARA VIA TASSINI 8 - 44123 FERRARA
Tel 0532/66440 Fax 0532/66442

Coordinatore: Cristina Gilli
Recapiti presso Ecipar - Sede didattica di Cento
Tel. 051/6835369 Fax 051/6853175
E-mail cgilli@eciparfe.it

Scheda di preiscrizione

**Operazione AL SERVIZIO DELLA MECCANICA
Rif. P.A. 219/FE anno 2009**

Progetto 1 – EDIZIONE 2 - LA PROGETTAZIONE CAD

Nome		Cognome			
Nato/a il		Luogo di nascita		Codice Fiscale	
Residente in Via / Piazza		Comune		CAP	Prov.
Tel. Cellulare		E-mail			
Titolare / Socio / Collaboratore della Ditta					
Con sede in via/piazza			CAP - Comune		Prov.
P.IVA		Tel		Fax	

Corso finanziato dal F.S.E. Asse adattabilità – Provincia di Ferrara – Approvato con determinazione Prot. Gen. 22079 del 17/03/2009

SI PREGA DI TRASMETTERE LA SCHEDE DI PREISCRIZIONE VIA FAX ALLO 051/6853175

LE ISCRIZIONI SONO APERTE FINO 30 Aprile 2010

Per informazioni ed iscrizioni rivolgersi a Cristina Gilli
ECIPAR Ferrara Scarl – Via Ferrarese 52 – 44042 Cento (Fe)
Tel. 051/6835369 Fax 051/6853175 e-mail cgilli@eciparfe.it

Data _____

Firma _____